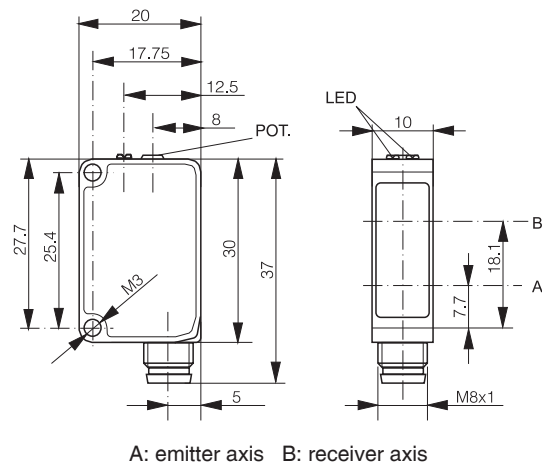
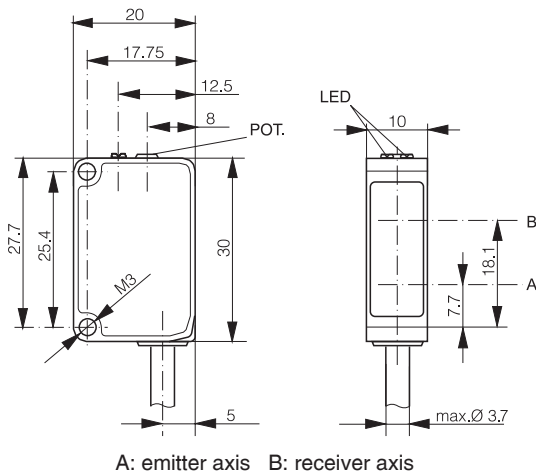
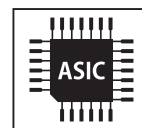


1'500 mm

- ✓ Miniature housing
- ✓ Sensitivity adjustment via potentiometer
- ✓ IO-Link
- ✓ Calibrated range
- ✓ Immunity to mutual interferences



OPTICAL DATA		INTERFACE	
Sensing range typ. max.	3...1'500 mm ¹	Sensitivity adjustment	30...1'500 mm, 3/4-turn pot.
Operating range	5...1'200 mm ¹	Indicator LED, green	Excess gain
Light source	LED, red 630 nm	Indicator LED, yellow	Sensing state
Light spot size (distance)	Ø 15 mm (500 mm)/Ø 26 mm (1 m)	IO-Link	✓

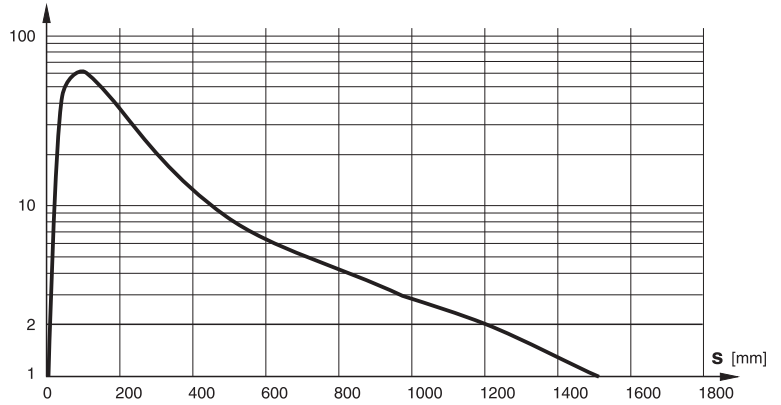
¹Object with 90% reflectance (standard white paper)

ELECTRICAL DATA		MECHANICAL DATA	
Supply voltage range (U _b)	10...30 VDC	Enclosure rating	IP67
Residual ripple	≤ 10% V _{pp}	Ambient temperature operation	-25...+65°C
Output current	≤ 100 mA	Shock and vibration	IEC 60947-5-2
Signal PNP high/low	≤ (U _b -2.0 V)/approx. 0 V	Weight (connector version)	6 g (M8)/16 g (cable + M12)
Signal NPN high/low	Approx. U _b /≤ 2.0 V	Weight (cable version)	36 g (3-wire)/42 g (4-wire)
Power consumption (no load)	≤ 15 mA	Housing material	ABS
Response time ¹	≤ 340 μs (normal)/≤ 1 ms/≤ 100 μs	Window material	PMMA
Switching frequency ¹	≤ 1.5 kHz (normal)/≤ 500 Hz/≤ 5 kHz	Connection cable	PVC, 2 m, 3-wire or 4-wire
Short circuit protection	✓	Connector type	M8 3-pin or 4-pin
Voltage reversal protection	✓	Cable with connector	PVC, 0.2 m + M12 4-pin

¹By default, "Normal" mode. "Fine" and "Fast" modes selectable via IO-Link.

SENSING RANGE **EXCESS GAIN**

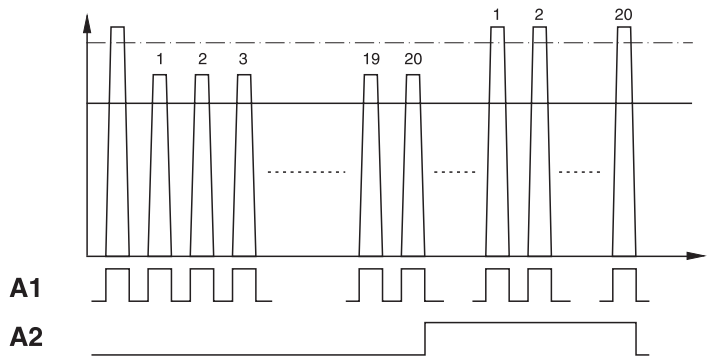
Target	Operating range	Sensing range max.
90%	5...1'200 mm	3...1'500 mm
18%	15...500 mm	10...700 mm
6%	40...300 mm	30...450 mm



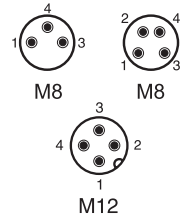
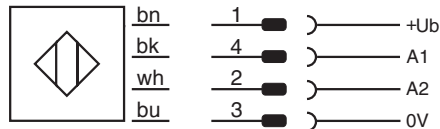
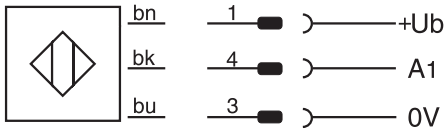
IO-LINK FUNCTIONALITIES **STABILITY ALARM OUTPUT (A2)**

IO-Link version	1.0
SIO mode	Supported
Process data	Detection state & stability alarm
Baudrate	COM2 (38.4 kBaud)
Special functions	Output configuration, output timing, sensor mode, detection counter, event flags, maximum and actual sensor temperature

IO-Link specifications and IODD files may be downloaded from www.contrinex.com (Download section)



WIRING DIAGRAM **PIN ASSIGNMENT**

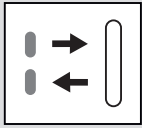


AVAILABLE TYPES

Part number	Part reference	Polarity	Connection	Output (A1)	Output (A2)
620 600 100	LTR-C23PA-PMK-403	PNP	PVC, 2 m, 3-wire	Light-on/IO-Link	-
620 600 101	LTR-C23PA-PMK-603	PNP	PVC, 2 m, 4-wire	Light-on/IO-Link	Dark-on
620 600 102	LTR-C23PA-PMK-60C	PNP	PVC, 2 m, 4-wire	Light-on/IO-Link	Stability alarm
620 600 103	LTR-C23PA-PMK-301	NPN	PVC, 2 m, 3-wire	Light-on	-
620 600 104	LTR-C23PA-PMK-101	NPN	PVC, 2 m, 4-wire	Light-on	Dark-on
620 600 105	LTR-C23PA-PMK-10A	NPN	PVC, 2 m, 4-wire	Light-on	Stability alarm
620 600 106	LTR-C23PA-PMS-403	PNP	Connector M8 3-pin	Light-on/IO-Link	-
620 600 107	LTR-C23PA-PMS-603	PNP	Connector M8 4-pin	Light-on/IO-Link	Dark-on
620 600 108	LTR-C23PA-PMS-60C	PNP	Connector M8 4-pin	Light-on/IO-Link	Stability alarm
620 600 109	LTR-C23PA-PMS-301	NPN	Connector M8 3-pin	Light-on	-
620 600 110	LTR-C23PA-PMS-101	NPN	Connector M8 4-pin	Light-on	Dark-on
620 600 111	LTR-C23PA-PMS-10A	NPN	Connector M8 4-pin	Light-on	Stability alarm
620 600 322	LTR-C23PA-PMV-603-324	PNP	PVC, 0.2 m + M12 4-pin	Light-on/IO-Link	Dark-on
620 600 323	LTR-C23PA-PMV-101-324	NPN	PVC, 0.2 m + M12 4-pin	Light-on	Dark-on

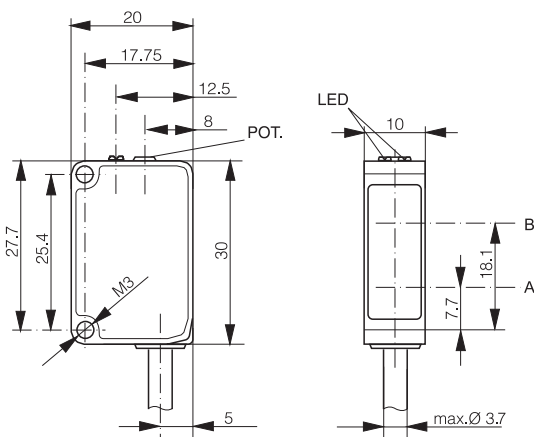
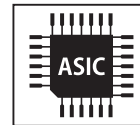
Note: additional suffix can appear to indicate a revision version or a special version.

Operators of the products we supply are responsible for compliance with measures for the protection of persons. The use of our equipment in applications where the safety of persons might be at risk is only authorized if the operator observes and implements separate, appropriate and necessary measures for the protection of persons and machines. Terms of delivery and rights to change design reserved.

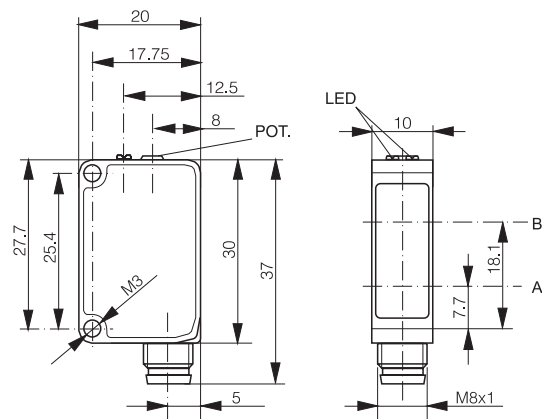


1'500 mm

- ✓ Boîtier miniature
- ✓ Réglage de la sensibilité via potentiomètre
- ✓ IO-Link
- ✓ Domaine calibré
- ✓ Immunité aux interférences mutuelles



A: axe de l'émetteur B: axe du récepteur



A: axe de l'émetteur B: axe du récepteur

DONNÉES OPTIQUES

Domaine de détection typ. max.	3...1'500 mm ¹
Domaine de fonctionnement	5...1'200 mm ¹
Source lumineuse	LED, rouge 630 nm
Taille tache lumineuse (distance)	Ø 15 mm (500 mm)/Ø 26 mm (1 m)

INTERFACE

Réglage sensibilité	30...1'500 mm, pot. à 3/4 tour
Indicateur LED, vert	Réserve de fonctionnement
Indicateur LED, jaune	Etat de détection
IO-Link	✓

¹Objet avec 90% de réflectance (papier blanc standard)

DONNÉES ÉLECTRIQUES

Tension d'alimentation (Ub)	10...30 VDC
Ondulation résiduelle	≤ 10 Vpp
Courant de sortie	≤ 100 mA
Tension de sortie haut/bas (PNP)	≤ (Ub-2.0 V)/ approx. 0 V
Tension de sortie haut/bas (NPN)	Approx. Ub/ ≤ 2.0 V
Consommation (hors charge)	≤ 15 mA
Temps de réponse ¹	≤ 340 µs (normal)/≤ 1 ms/≤ 100 µs
Fréquence de commutation ¹	≤ 1.5 kHz (normal)/≤ 500 Hz/≤ 5 kHz
Protection contre les courts-circuits	✓
Protection contre les inversions	✓

DONNÉES MÉCANIQUES

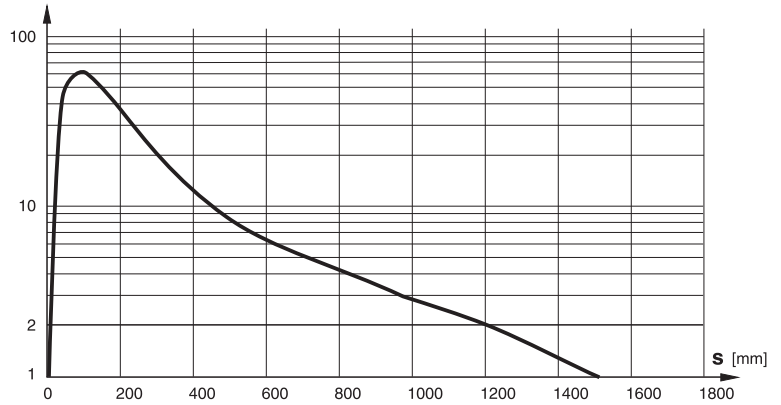
Indice de protection	IP67
Temp. ambiante d'utilisation	-25...+65°C
Chocs et vibrations	IEC 60947-5-2
Poids (version connecteur)	6 g (M8)/16 g (câble + M12)
Poids (version câble)	36 g (3 fils)/42 g (4 fils)
Matériau du boîtier	ABS
Matériau de la fenêtre	PMMA
Câble de raccordement	PVC, 2 m, 3 fils ou 4 fils
Type de connecteur	M8 3 pins ou 4 pins
Câble avec connecteur	PVC, 0.2 m + M12 4 pins

¹Par défaut, mode "Normal". Modes "Fine" et "Fast" sélectionnables via IO-Link.

DOMAINE DE DÉTECTION

RÉSERVE DE FONCTIONNEMENT

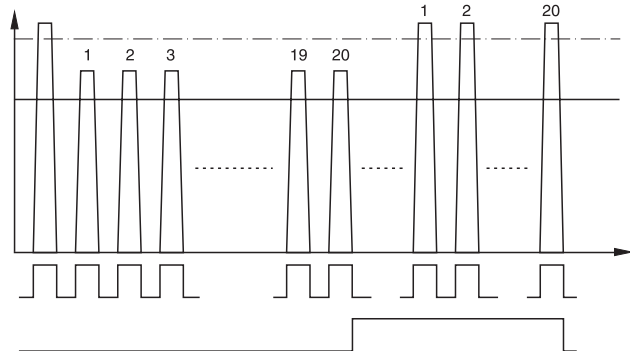
Cible	Domaine de fonctionnement	Domaine de détection max.
90%	5...1'200 mm	3...1'500 mm
18%	15...500 mm	10...700 mm
6%	40...300 mm	30...450 mm



FONCTIONNALITÉS IO-LINK

SORTIE ALARME DE STABILITÉ (A2)

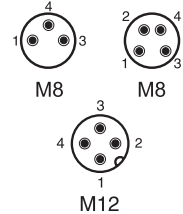
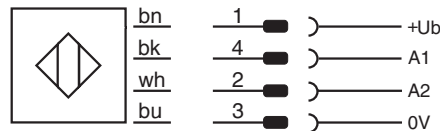
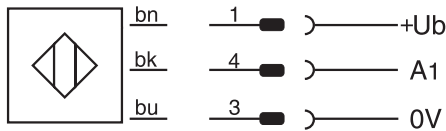
Version IO-Link	1.0
Mode SIO	Disponible
Process data	Etat de détection et alarme stabilité
Baudrate	COM2 (38.4 kBaud)
Fonctions spéciales	Configuration sortie, temporisation sortie, mode du capteur, compteur de détections, flags d'erreur, température max. et actuelle du capteur



Les spécifications IO-Link et les fichiers IODD peuvent être téléchargés depuis www.contrinex.com (onglet Télécharger)

SCHÉMA DE RACCORDEMENT

ATTRIBUTION DES PINS

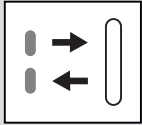


TYPES DISPONIBLES

Numéro d'article	Désignation	Polarité	Raccordement	Sortie (A1)	Sortie (A2)
620 600 100	LTR-C23PA-PMK-403	PNP	PVC, 2 m, 3 fils	En réception/IO-Link	-
620 600 101	LTR-C23PA-PMK-603	PNP	PVC, 2 m, 4 fils	En réception/IO-Link	Sans réception
620 600 102	LTR-C23PA-PMK-60C	PNP	PVC, 2 m, 4 fils	En réception/IO-Link	Alarme de stabilité
620 600 103	LTR-C23PA-PMK-301	NPN	PVC, 2 m, 3 fils	En réception	-
620 600 104	LTR-C23PA-PMK-101	NPN	PVC, 2 m, 4 fils	En réception	Sans réception
620 600 105	LTR-C23PA-PMK-10A	NPN	PVC, 2 m, 4 fils	En réception	Alarme de stabilité
620 600 106	LTR-C23PA-PMS-403	PNP	Connecteur M8 3 pins	En réception/IO-Link	-
620 600 107	LTR-C23PA-PMS-603	PNP	Connecteur M8 4 pins	En réception/IO-Link	Sans réception
620 600 108	LTR-C23PA-PMS-60C	PNP	Connecteur M8 4 pins	En réception/IO-Link	Alarme de stabilité
620 600 109	LTR-C23PA-PMS-301	NPN	Connecteur M8 3 pins	En réception	-
620 600 110	LTR-C23PA-PMS-101	NPN	Connecteur M8 4 pins	En réception	Sans réception
620 600 111	LTR-C23PA-PMS-10A	NPN	Connecteur M8 4 pins	En réception	Alarme de stabilité
620 600 322	LTR-C23PA-PMV-603-324	PNP	PVC, 0,2 m + M12 4 pins	En réception/IO-Link	Sans réception
620 600 323	LTR-C23PA-PMV-101-324	NPN	PVC, 0,2 m + M12 4 pins	En réception	Sans réception

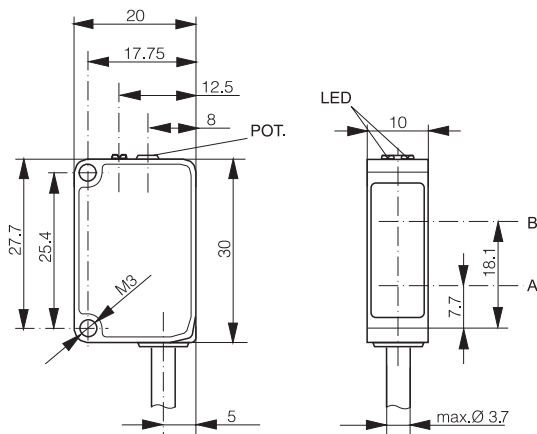
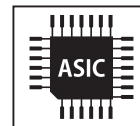
Remarque: la présence d'un suffixe supplémentaire indique une version révisée ou une version spéciale.

Les exploitants des produits que nous fournissons sont tenus d'assurer des mesures adéquates de protection des personnes. L'utilisation de nos appareils dans des applications comportant un risque possible pour la sécurité des personnes n'est admissible que si l'exploitant observe et met en œuvre des mesures séparées, appropriées et nécessaires pour la protection des personnes et des machines. Sous réserve de modifications et de possibilités de livraison.

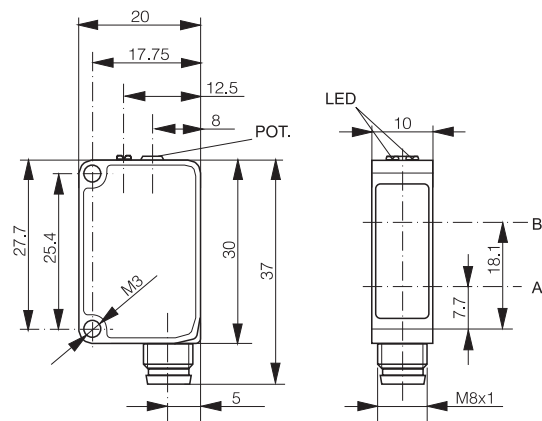


1'500 mm

- ✓ Miniaturgehäuse
- ✓ Empfindlichkeitseinstellung via Potentiometer
- ✓ IO-Link
- ✓ Kalibrierter Bereich
- ✓ Immunität zu gegenseitigen Beeinflussungen



A: Senderachse B: Empfängerachse



A: Senderachse B: Empfängerachse

OPTISCHE DATEN

Erfassungsbereich typ. max.	3...1'500 mm ¹
Arbeitsbereich	5...1'200 mm ¹
Lichtquelle	LED, rot 630 nm
Lichtfleckgrösse (Entfernung)	Ø 15 mm (500 mm)/Ø 26 mm (1 m)

¹Objekt mit 90% Reflexion (Standard-Weiss Papier)

INTERFACE

Empfindlichkeitseinstellung	30...1'500 mm, 3/4-Gang-Pot.
Anzeige-LED, grün	Funktionsreserve
Anzeige-LED, gelb	Erfassungstatus
IO-Link	✓

ELEKTRISCHE DATEN

Versorgungsspannung (U _b)	10...30 VDC
Restwelligkeit	≤ 10 Vpp
Ausgangsstrom	≤ 100 mA
Ausgangsspannung high/low (PNP)	≤ (U _b -2.0 V)/ ca. 0 V
Ausgangsspannung high/low (NPN)	ca. U _b / ≤ 2.0 V
Stromaufnahme (ohne Last)	≤ 15 mA
Ansprechzeit ¹	≤ 340 μs (normal)/≤ 1 ms/≤ 100 μs
Schaltfrequenz ¹	≤ 1.5 kHz (normal)/≤ 500 Hz/≤ 5 kHz
Kurzschlusschutz	✓
Verpolungsschutz	✓

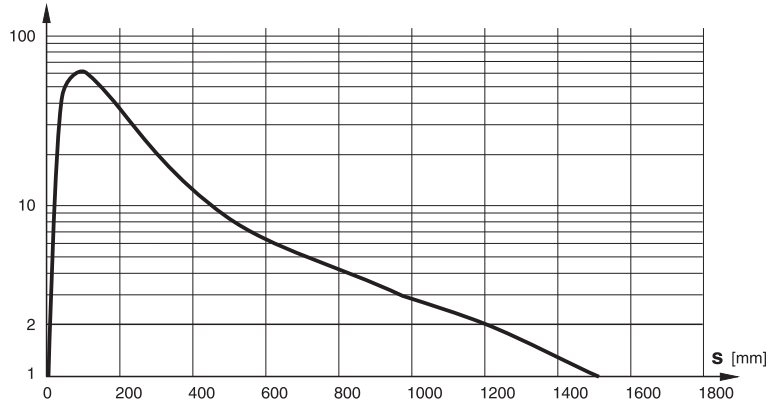
MECHANISCHE DATEN

Schutzart	IP67
Umgebungstemperatur Betrieb	-25...+65°C
Schocks und Vibrationen	IEC 60947-5-2
Gewicht (Steckerversion)	6 g (M8)/16 g (Kabel + M12)
Gewicht (Kabelversion)	36 g (3-adrig)/42 g (4-adrig)
Gehäusematerial	ABS
Fenstermaterial	PMMA
Anschlusskabel	PVC, 2 m, 3- oder 4-adrig
Anschlussstecker	M8 3- oder 4-Pin
Kabel mit Stecker	PVC, 0.2 m + M12 4-adrig

¹Standardmässig im "Normal"-Modus. "Fine"- und "Fast"-Modus wählbar über IO-Link.

ERFASSUNGSBEREICH **FUNKTIONSRESERVE**

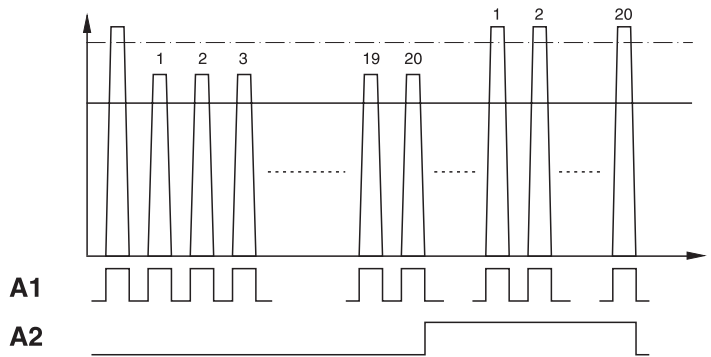
Ziel-objekt	Arbeitsbereich	Erfassungsbereich max.
90%	5...1'200 mm	3...1'500 mm
18%	15...500 mm	10...700 mm
6%	40...300 mm	30...450 mm



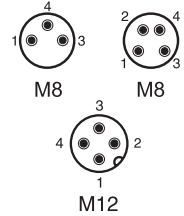
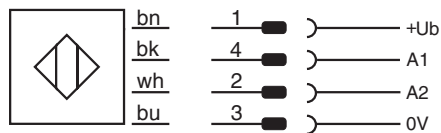
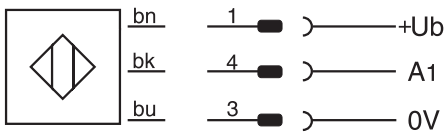
IO-LINK-FUNKTIONALITÄTEN **AUSGANG STABILITÄTSALARM (A2)**

IO-Link-Version	1.0
SIO-Modus	Unterstützt
Prozessdaten	Erfassungsstatus u. Stabilitätsalarm
Baudrate	COM2 (38.4 kBaud)
Sonderfunktionen	Ausgang Konfiguration, Schaltverzögerung, Sensormodus, Erfassungs-counter, Event-Flags, maximale u. aktuelle Sensortemperatur

IO-Link-Spezifikationen und IODD-Dateien werden von www.contrinx.com heruntergeladen (Register Download)



ANSCHLUSSSCHEMA **STECKERBELEGUNG**



VERFÜGBARE TYPEN

Artikelnummer	Bezeichnung	Schaltung	Anschluss	Ausgang (A1)	Ausgang (A2)
620 600 100	LTR-C23PA-PMK-403	PNP	PVC, 2 m, 3-adrig	Hellschaltend/IO-Link	-
620 600 101	LTR-C23PA-PMK-603	PNP	PVC, 2 m, 4-adrig	Hellschaltend/IO-Link	Dunkelschaltend
620 600 102	LTR-C23PA-PMK-60C	PNP	PVC, 2 m, 4-adrig	Hellschaltend/IO-Link	Stabilitätsalarm
620 600 103	LTR-C23PA-PMK-301	NPN	PVC, 2 m, 3-adrig	Hellschaltend	-
620 600 104	LTR-C23PA-PMK-101	NPN	PVC, 2 m, 4-adrig	Hellschaltend	Dunkelschaltend
620 600 105	LTR-C23PA-PMK-10A	NPN	PVC, 2 m, 4-adrig	Hellschaltend	Stabilitätsalarm
620 600 106	LTR-C23PA-PMS-403	PNP	Stecker M8 3-Pin	Hellschaltend/IO-Link	-
620 600 107	LTR-C23PA-PMS-603	PNP	Stecker M8 4-Pin	Hellschaltend/IO-Link	Dunkelschaltend
620 600 108	LTR-C23PA-PMS-60C	PNP	Stecker M8 4-Pin	Hellschaltend/IO-Link	Stabilitätsalarm
620 600 109	LTR-C23PA-PMS-301	NPN	Stecker M8 3-Pin	Hellschaltend	-
620 600 110	LTR-C23PA-PMS-101	NPN	Stecker M8 4-Pin	Hellschaltend	Dunkelschaltend
620 600 111	LTR-C23PA-PMS-10A	NPN	Stecker M8 4-Pin	Hellschaltend	Stabilitätsalarm
620 600 322	LTR-C23PA-PMV-603-324	PNP	PVC, 0,2 m + M12 4-adrig	Hellschaltend/IO-Link	Dunkelschaltend
620 600 323	LTR-C23PA-PMV-101-324	NPN	PVC, 0,2 m + M12 4-adrig	Hellschaltend	Dunkelschaltend

Hinweis: Im Fall einer überarbeiteten Version oder Sonderausführung kann die Bezeichnung auch durch eine Endung ergänzt werden.

Die Einhaltung der Personenschutzmaßnahmen obliegt dem Betreiber der von uns gelieferten Produkte. Der Einsatz unserer Geräte in Anwendungen, bei welchen die Sicherheit von Personen gefährdet sein könnte, ist nur dann zulässig, wenn der Betreiber gesonderte geeignete und notwendige Maßnahmen für die Personen- und Maschinensicherheit einhält und vornimmt. Änderungen und Liefermöglichkeiten vorbehalten.