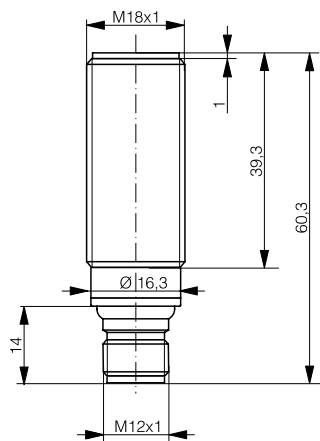


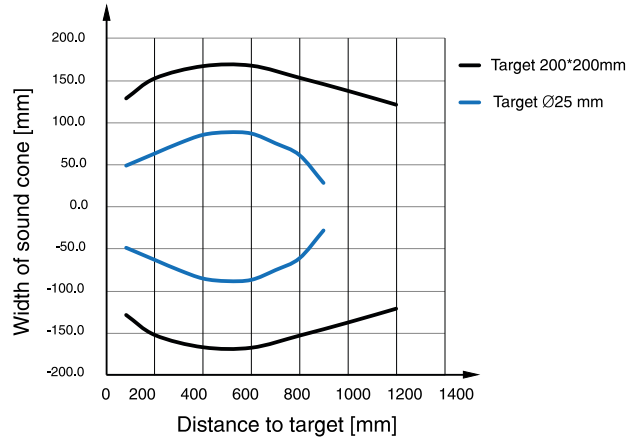
HOUSING	OPERATING RANGE		
M18	80 ... 1200 mm	<ul style="list-style-type: none"> ✓ Short plastic housing ✓ Diffuse with fore- and background suppression ✓ PNP, NPN or analog output 	<ul style="list-style-type: none"> ✓ Range setting by means of wire ✓ NO/NC configuration by means of wire



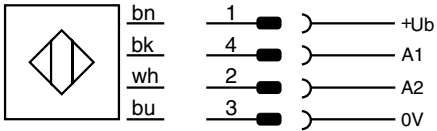
DETECTION DATA		INTERFACE	
Operating range (Sn)	80...1200 mm	Sensitivity adjustment	80...1200 mm, wire teach
Transducer frequency	200 kHz	Indicator LED, yellow	Output state/Teach function
Repeat accuracy	1%	Indicator LED, green	Echo detection
Resolution	3 mm		
Linearity error	1%		
Hysteresis	1%		

ELECTRICAL DATA		MECHANICAL DATA	
Supply voltage range (U _b)	10...30 VDC	Protection degree	IP67
Residual ripple	≤ 5% V _{pp}	Temperature range	-20...+70°C
Power consumption (no-load)	≤ 35 mA	Temperature compensation	✓
Output current	≤ 100 mA	Housing material	PBT
Switching frequency	≤ 5 Hz	Active head material	Epoxy – glass resin
Analog output (current version)	4...20 mA	Connector type	M12 4-pin
Analog output (voltage version)	0...10 V	Weight (connector version)	65 g
Response time analog	≤ 400 ms	Weight (cable version)	75 g
Short circuit protection	✓		
Voltage reversal protection	✓		

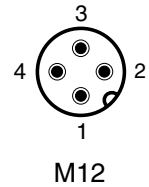
SOUND CONE



WIRING DIAGRAM



PIN ASSIGNMENT



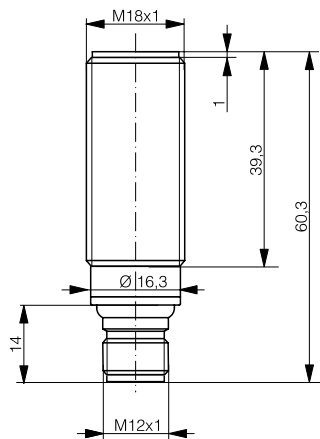
AVAILABLE TYPES

Part number	Part reference	Polarity	Connection	Output (A1)	Input (A2)
605 010 230	UST-M18PC-WMS-303	PNP	Connector M12 4-pin	NO (default)/NC	Teach
605 010 232	UST-M18PC-WMS-301	NPN	Connector M12 4-pin	NO (default)/NC	Teach
605 010 233	UST-M18PC-WMS-309	Analog	Connector M12 4-pin	4...20 mA	Teach
605 010 234	UST-M18PC-WMS-30A	Analog	Connector M12 4-pin	0...10 V	Teach

Note: additional suffix can appear to indicate a revision version or a special version.

Operators of the products we supply are responsible for compliance with measures for the protection of persons. The use of our equipment in applications where the safety of persons might be at risk is only authorized if the operator observes and implements separate, appropriate and necessary measures for the protection of persons and machines. Terms of delivery and rights to change design reserved.

BOÎTIER	DOMAINE DE FONCTIONNEMENT	✓ Boîtier court en plastique	✓ Domaine de fonction. réglable par fil
M18	80 ... 1200 mm	✓ Réflexion directe avec supp. de l'avant et de l'arrière-plan	✓ Configuration NO/NC réglable par fil
		✓ PNP, NPN ou sortie analogique	



DONNÉES DE DÉTECTION		INTERFACE	
Domaine de fonctionnement (Sn)	80...1200 mm	Réglage de la sensibilité	80...1200 mm, teach externe
Fréquence du transducteur	200 kHz	Indicateur LED, jaune	Etat de détection/Fonction Teach
Reproductibilité	1%	Indicateur LED, vert	Détection de l'écho
Résolution	3 mm		
Erreur de la linéarité	1%		
Hystérèse	1%		

DONNÉES ÉLECTRIQUES		DONNÉES MÉCANIQUES	
Tension d'alimentation (Ub)	10...30 VDC	Indice de protection	IP67
Ondulation résiduelle	≤ 5% Vpp	Plage de température	-20...+70°C
Consommation (hors charge)	≤ 35 mA	Compensation de la température	✓
Courant de sortie	≤ 100 mA	Matériau du boîtier	PBT
Fréquence de commutation	≤ 5 Hz	Face active	Epoxy – Résine de verre
Sortie analogique (sortie courant)	4...20 mA	Type de connecteur	M12 4-pin
Sortie analogique (sortie tension)	0...10 V	Poids (version connecteur)	65 g
Temps de réponse (version analog.)	≤ 400 ms	Poids (version câble)	75 g
Protection contre les courts-circuits	✓		
Protection contre les inversions	✓		

FAISCEAU SONORE

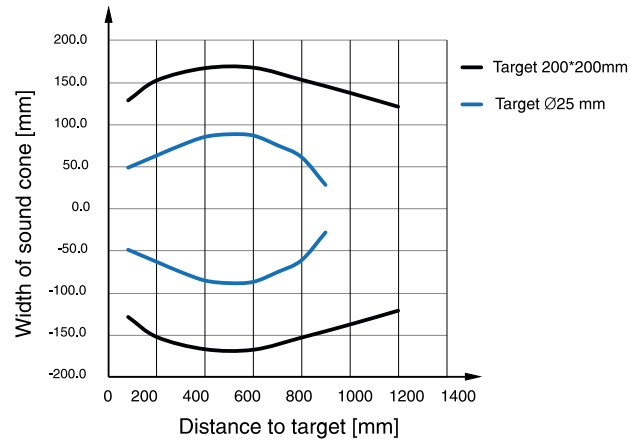
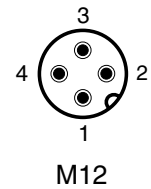
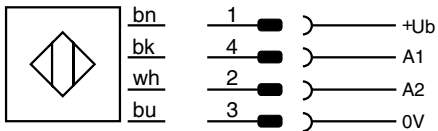


SCHÉMA DE RACCORDEMENT

ATTRIBUTION DES PINS



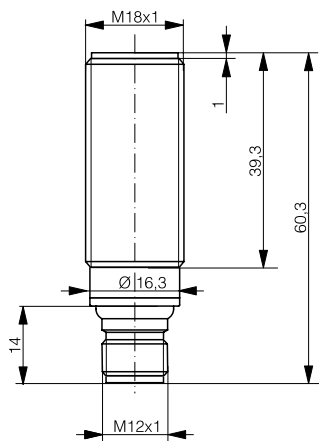
TYPES DISPONIBLES

Numéro d'article	Désignation	Polarité	Raccordement	Sortie (A1)	Entrée (A2)
605 010 230	UST-M18PC-WMS-303	PNP	Connecteur M12 4-pin	NO (default)/NC	Teach
605 010 232	UST-M18PC-WMS-301	NPN	Connecteur M12 4-pin	NO (default)/NC	Teach
605 010 233	UST-M18PC-WMS-309	Analog.	Connecteur M12 4-pin	4...20 mA	Teach
605 010 234	UST-M18PC-WMS-30A	Analog.	Connecteur M12 4-pin	0...10 V	Teach

Remarque: la présence d'un suffixe supplémentaire indique une version révisée ou une version spéciale.

Les exploitants des produits que nous fournissons sont tenus d'assurer les mesures adéquates de protection des personnes. L'utilisation de nos appareils dans des applications comportant un risque possible pour la sécurité des personnes n'est admissible que si l'exploitant observe et met en œuvre des mesures séparées, appropriées et nécessaires pour la protection des personnes et des machines. Sous réserve de modifications et de possibilités de livraison.

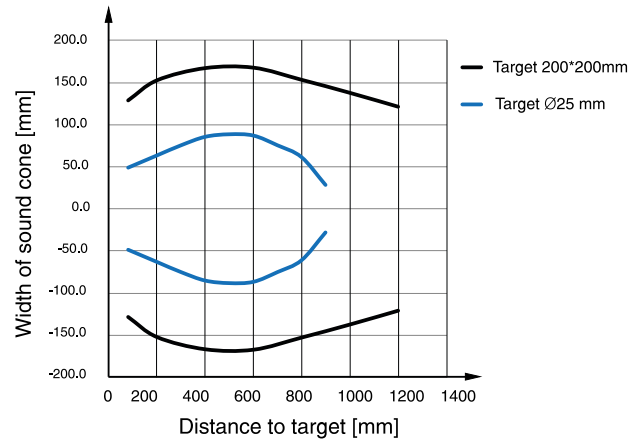
BAUGRÖSSE	ARBEITSBEREICH	<ul style="list-style-type: none"> ✓ Kleines, Kunststoffgehäuse ✓ Reflexionstaster mit Vorder- und Hintergrundausbuchtung ✓ PNP, NPN oder Analogausgang 	<ul style="list-style-type: none"> ✓ Arbeitsbereicheinstellung mittels Draht ✓ NO/NC Einstellung mittels Draht
M18	80 ... 1200 mm		



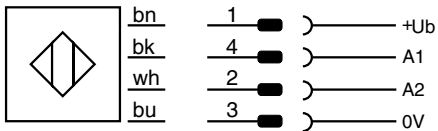
ERFASSUNGSDATEN		INTERFACE	
Arbeitsbereich (Sn)	80...1200 mm	Empfindlichkeitseinstellung	80...1200 mm, wire teach
Ultraschallfrequenz	200 kHz	Anzeige-LED, gelb	Erfassungsstatus/Teach Funktion
Wiederholgenauigkeit	1%	Anzeige-LED, grün	Erfassung des Echos
Auflösung	3 mm		
Linearitätsfehler	1%		
Hysterese	1%		

ELEKTRISCHE DATEN		MECHANISCHE DATEN	
Versorgungsspannung (U _b)	10...30 VDC	Schutzart	IP67
Restwelligkeit	≤ 5% V _{pp}	Umgebungstemperaturbereich	-20...+70°C
Stromaufnahme (ohne Last)	≤ 35 mA	Temperaturkompensation	✓
Ausgangsstrom	≤ 100 mA	Gehäusematerial	PBT
Schaltfrequenz	≤ 5 Hz	Aktive Fläche	Epoxy – Glas Harz
Analogausgang (Stromausgang)	4...20 mA	Anschlusstecker	M12 4-pin
Analogausgang (Spannungsausgang)	0...10 V	Gewicht (Steckerversion)	65 g
Ansprechzeit (Analogversion)	≤ 400 ms	Gewicht (Kabelversion)	75 g
Kurzschlusschutz	✓		
Verpolungsschutz	✓		

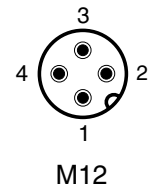
SCHALLKEULE



ANSCHLUSSSCHEMA



STECKERBELEGUNG



VERFÜGBARE TYPEN

Artikelnummer	Bezeichnung	Schaltung	Anschluss	Ausgang (A1)	Eingang (A2)
605 010 230	UST-M18PC-WMS-303	PNP	Stecker M12 4-pin	NO (default)/NC	Teach
605 010 232	UST-M18PC-WMS-301	NPN	Stecker M12 4-pin	NO (default)/NC	Teach
605 010 233	UST-M18PC-WMS-309	Analog	Stecker M12 4-pin	4...20 mA	Teach
605 010 234	UST-M18PC-WMS-30A	Analog	Stecker M12 4-pin	0...10 V	Teach

Hinweis: Im Fall einer überarbeiteten Version oder Sonderausführung kann die Bezeichnung auch durch eine Endung ergänzt werden.

Die Einhaltung der Personenschutzmaßnahmen obliegt dem Betreiber der von uns gelieferten Produkte. Der Einsatz unserer Geräte in Anwendungen, bei welchen die Sicherheit von Personen gefährdet sein könnte, ist nur dann zulässig, wenn der Betreiber gesonderte geeignete und notwendige Maßnahmen für die Personen- und Maschinensicherheit einhält und vornimmt. Änderungen und Liefermöglichkeiten vorbehalten.