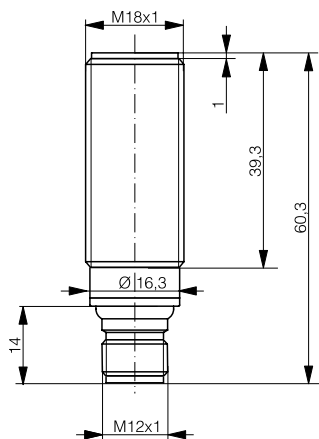


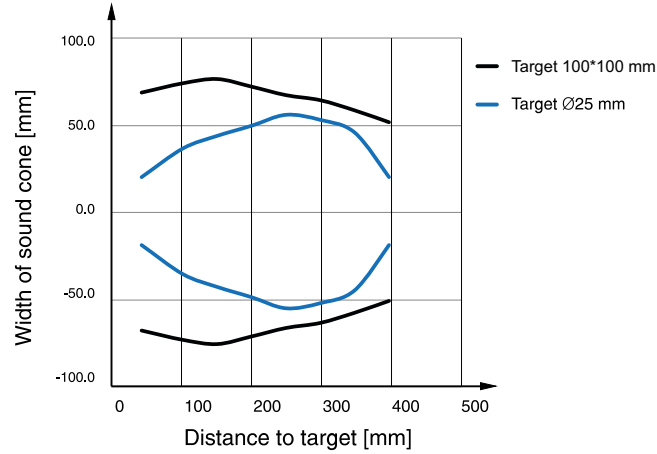
HOUSING	OPERATING RANGE		
M18	40 ... 300 mm	<ul style="list-style-type: none"> ✓ Short plastic housing ✓ Diffuse with fore- and background suppression ✓ PNP or NPN output 	<ul style="list-style-type: none"> ✓ Range setting by means of wire ✓ NO/NC configuration by means of wire



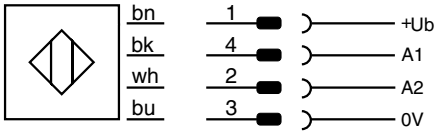
DETECTION DATA		INTERFACE	
Operating range (Sn)	40...300 mm	Sensitivity adjustment	40...300 mm, wire teach
Transducer frequency	300 kHz	Indicator LED, yellow	Output state/Teach function
Repeat accuracy	1%	Indicator LED, green	Echo detection
Resolution	3 mm		
Linearity error	1%		
Hysteresis	1%		

ELECTRICAL DATA		MECHANICAL DATA	
Supply voltage range (Ub)	10...30 VDC	Protection degree	IP67
Residual ripple	≤ 5% Vpp	Temperature range	-20...+70°C
Power consumption (no-load)	≤ 35 mA	Temperature compensation	✓
Output current	≤ 100 mA	Housing material	PBT
Switching frequency	≤ 8 Hz	Active head material	Epoxy – glass resin
Short circuit protection	✓	Connector type	M12 4-pin
Voltage reversal protection	✓	Weight (connector version)	65 g
		Weight (cable version)	75 g

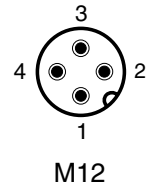
SOUND CONE



WIRING DIAGRAM



PIN ASSIGNMENT



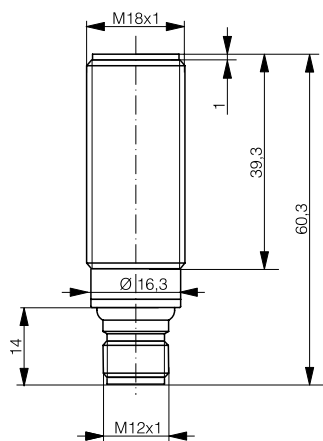
AVAILABLE TYPES

Part number	Part reference	Polarity	Connection	Output (A1)	Input (A2)
605 010 229	UST-M18PC-WSS-303	PNP	Connector M12 4-pin	NO (default)/NC	Teach
605 010 231	UST-M18PC-WSS-301	NPN	Connector M12 4-pin	NO (default)/NC	Teach

Note: additional suffix can appear to indicate a revision version or a special version.

Operators of the products we supply are responsible for compliance with measures for the protection of persons. The use of our equipment in applications where the safety of persons might be at risk is only authorized if the operator observes and implements separate, appropriate and necessary measures for the protection of persons and machines. Terms of delivery and rights to change design reserved.

BOÎTIER	DOMAINE DE FONCTIONNEMENT	✓ Boîtier court en plastique	✓ Domaine de fonction. réglable par fil
M18	40 ... 300 mm	✓ Réflexion directe avec supp. de l'avant et de l'arrière-plan	✓ Configuration NO/NC réglable par fil
		✓ PNP ou NPN	



DONNÉES DE DÉTECTION		INTERFACE	
Domaine de fonctionnement (Sn)	40...300 mm	Réglage de la sensibilité	40...300 mm, teach externe
Fréquence du transducteur	300 kHz	Indicateur LED, jaune	Etat de détection/Fonction Teach
Reproductibilité	1%	Indicateur LED, vert	Détection de l'écho
Résolution	3 mm		
Erreur de la linéarité	1%		
Hystérèse	1%		

DONNÉES ÉLECTRIQUES		DONNÉES MÉCANIQUES	
Tension d'alimentation (Ub)	10...30 VDC	Indice de protection	IP67
Ondulation résiduelle	≤ 5% Vpp	Plage de température	-20...+70°C
Consommation (hors charge)	≤ 35 mA	Compensation de la température	✓
Courant de sortie	≤ 100 mA	Matériau du boîtier	PBT
Fréquence de commutation	≤ 8 Hz	Face active	Epoxy – Résine de verre
Protection contre les courts-circuits	✓	Type de connecteur	M12 4-pin
Protection contre les inversions	✓	Poids (version connecteur)	65 g
		Poids (version câble)	75 g

FAISCEAU SONORE

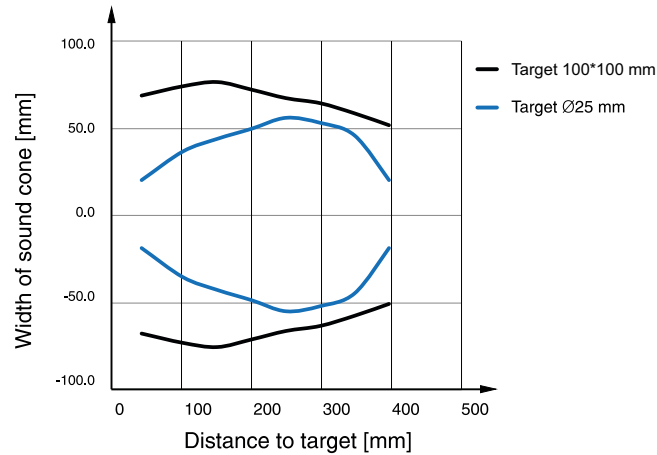
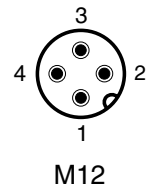
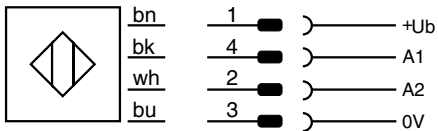


SCHÉMA DE RACCORDEMENT

ATTRIBUTION DES PINS



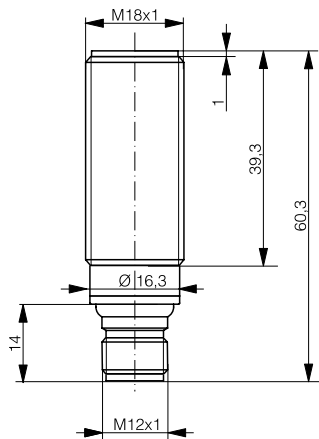
TYPES DISPONIBLES

Numéro d'article	Désignation	Polarité	Raccordement	Sortie (A1)	Entrée (A2)
605 010 229	UST-M18PC-WSS-303	PNP	Connecteur M12 4-pin	NO (default)/NC	Teach
605 010 231	UST-M18PC-WSS-301	NPN	Connecteur M12 4-pin	NO (default)/NC	Teach

Remarque: la présence d'un suffixe supplémentaire indique une version révisée ou une version spéciale.

Les exploitants des produits que nous fournissons sont tenus d'assurer les mesures adéquates de protection des personnes. L'utilisation de nos appareils dans des applications comportant un risque possible pour la sécurité des personnes n'est admissible que si l'exploitant observe et met en œuvre des mesures séparées, appropriées et nécessaires pour la protection des personnes et des machines. Sous réserve de modifications et de possibilités de livraison.

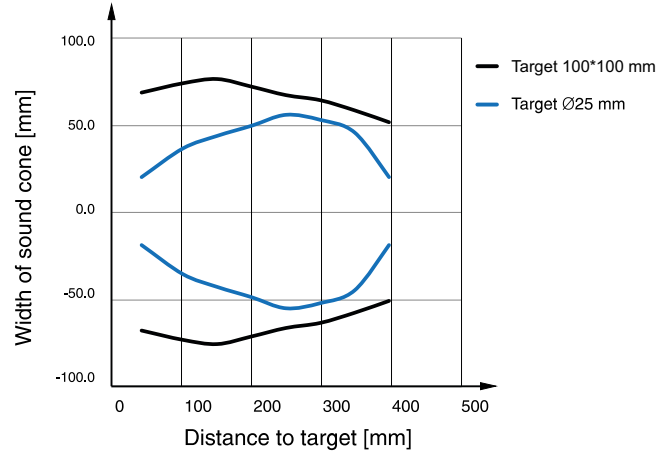
BAUGRÖSSE	ARBEITSBEREICH	✓ Kleines, Kunststoffgehäuse	✓ Arbeitsbereicheinstellung mittels Draht
M18	40 ... 300 mm	✓ Reflexionstaster mit Vorder- und Hintergrundausblendung	✓ NO/NC Einstellung mittels Draht
		✓ PNP oder NPN	



ERFASSUNGSDATEN		INTERFACE	
Arbeitsbereich (Sn)	40...300 mm	Empfindlichkeitseinstellung	40...300 mm, wire teach
Ultraschallfrequenz	300 kHz	Anzeige-LED, gelb	Erfassungsstatus/Teach Funktion
Wiederholgenauigkeit	1%	Anzeige-LED, grün	Erfassung des Echos
Auflösung	3 mm		
Linearitätsfehler	1%		
Hysterese	1%		

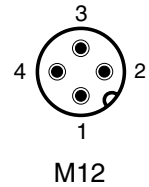
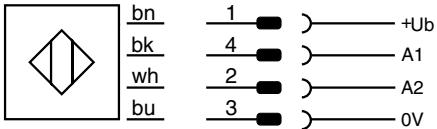
ELEKTRISCHE DATEN		MECHANISCHE DATEN	
Versorgungsspannung (Ub)	10...30 VDC	Schutzart	IP67
Restwelligkeit	≤ 5% Vpp	Umgebungstemperaturbereich	-20...+70°C
Stromaufnahme (ohne Last)	≤ 35 mA	Temperaturkompensation	✓
Ausgangsstrom	≤ 100 mA	Gehäusematerial	PBT
Schaltfrequenz	≤ 8 Hz	Aktive Fläche	Epoxy – Glas Harz
Kurzschlusschutz	✓	Anschlussstecker	M12 4-pin
Verpolungsschutz	✓	Gewicht (Steckerversion)	65 g
		Gewicht (Kabelversion)	75 g

SCHALLKEULE



ANSCHLUSSSCHEMA

STECKERBELEGUNG



VERFÜGBARE TYPEN

Artikelnummer	Bezeichnung	Schaltung	Anschluss	Ausgang (A1)	Eingang (A2)
605 010 229	UST-M18PC-WSS-303	PNP	Stecker M12 4-pin	NO (default)/NC	Teach
605 010 231	UST-M18PC-WSS-301	NPN	Stecker M12 4-pin	NO (default)/NC	Teach

Hinweis: Im Fall einer überarbeiteten Version oder Sonderausführung kann die Bezeichnung auch durch eine Endung ergänzt werden.

Operators of the products we supply are responsible for compliance with measures for the protection of persons. The use of our equipment in applications where the safety of persons might be at risk is only authorized if the operator observes and implements separate, appropriate and necessary measures for the protection of persons and machines. Terms of delivery and rights to change design reserved.